



สำนักงานกรมการป่าไม้  
 กรมการป่าไม้  
 กรมการอนุรักษ์และคุ้มครองสัตว์ป่า

โครงการ :  
 ป่าไม้ชุมชนบ้านท่าช้าง  
 บริเวณตำบลท่าช้าง อำเภอเมือง จังหวัดสุพรรณบุรี

เดือน/ปี :

ตรวจ :  
 (นายวิวัฒน์ ชุ่มรัมย์)  
 ผู้อำนวยการกองอนุรักษ์สัตว์ป่า

เห็นชอบ :  
 (นายณรงค์ อินต๊ะ)  
 ผู้อำนวยการกองอนุรักษ์สัตว์ป่า

เห็นชอบ :  
 (นายวิวัฒน์ ชุ่มรัมย์)  
 ผู้อำนวยการกองอนุรักษ์สัตว์ป่า

อนุมัติ :  
 (นายวิวัฒน์ ชุ่มรัมย์)  
 ผู้อำนวยการกองอนุรักษ์สัตว์ป่า

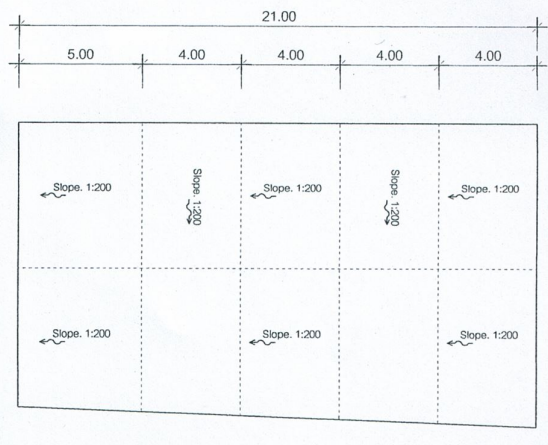
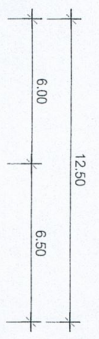
แบบแปลน :  
 แปลงงาน คสล. หน้าอาคาร  
 แปลงงาน คสล. หน้าเสาสาร

มาตรฐาน :  
 1:200

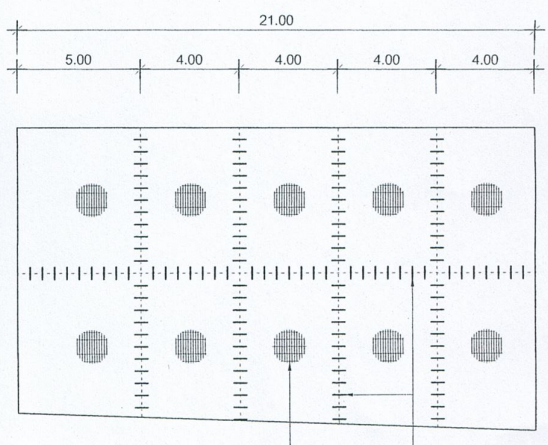
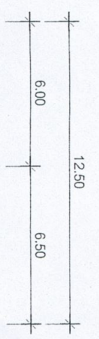
วันที่/เดือน/ปี :  
 12/ก.พ./2561

แบบแปลนที่ : 17/2561  
 แผ่นที่ : 2/4

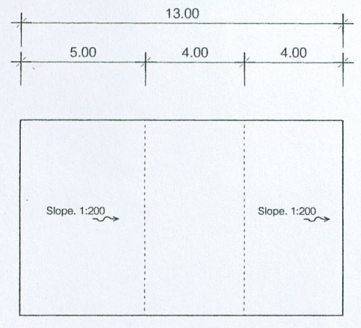
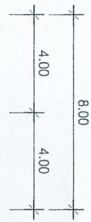
หมายเหตุ :  
 -ระบบไฟฟ้า ใต้น้ำให้ติดตั้งเป็นตู้กัน  
 -พื้นไม้กระเบื้อง



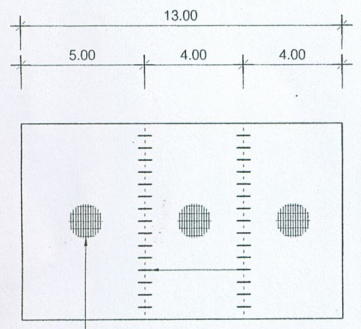
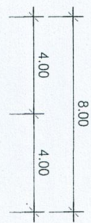
แปลนลาน คสล. หน้าอาคาร  
 SCALE 1:200



แปลนเหล็กเสริม ลาน คสล. หน้าอาคาร  
 SCALE 1:200



แปลนลาน คสล. หน้าเสาสาร  
 SCALE 1:200



แปลนเหล็กเสริม ลาน คสล. หน้าเสาสาร  
 SCALE 1:200